



APPLICAZIONI - APPLICATIONS



SPRAYER  
SPRAYER



TRAVASI  
TRANSFERS

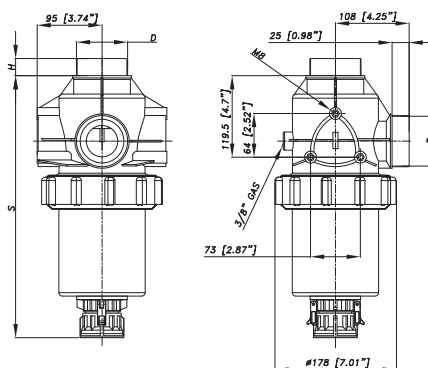


ATOMIZZATORI  
ATOMIZERS

### FILTRO STANDARD / STANDARD FILTER

Filtro aspirazione in polipropilene con capacità filtrante da 200 fino a 260 L/min, 32 mesh, raccordi ingresso/uscita 2" o 2" ½

Suction filter in polypropylene with filtering capacity from 200 to 260 L/min, 32 mesh, in/out 2" or 2" ½



	Mesh	D	Tipo Type	S	H	Codice Code
200 ÷ 260	32	2	A	321	25	87.1150.97.3
					45	87.1151.97.3
200 ÷ 260	32	2" ½	A	236	25	87.1160.97.3

### RACCORDI / PIPE FITTINGS

RACCORDI IN POLIPROPILENE CON GIRELLO - POLYPROPYLENE PIPE FITTINGS WITH WING NUT						
FILETTO THREAD	Ø Centraggio Centering	Ø TUBO HOSE Dia.			Raccordo aspirazione Inlet pipe fitting	Raccordo mandata Outlet pipe fitting
G.2"	48	40	24.5369.97.3	24.5387.97.3	IDB 1304	
		45	24.5370.97.3	24.5388.97.3	POLY 2180	
		50	24.5371.97.3	24.5389.97.3	POLY 2210-2240-2260 PBO 1840	
G.2"1/2	63.5	60	-	14.9922.97.3	POLY 2350-2400	



APPLICAZIONI - APPLICATIONS



SPRAYER  
SPRAYER



TRAVASI  
TRANSFERS

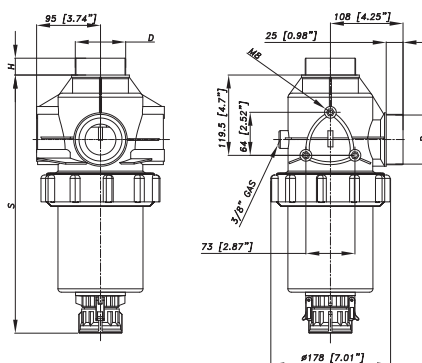


ATOMIZZATORI  
ATOMIZERS

### FILTRO CON VALVOLA / FILTER WITH VALVE

Filtro aspirazione in polipropilene con capacità filtrante da 200 fino a 260 L/min, 32 mesh, raccordi ingresso/uscita 2" o 2" ½, con valvola automatica di chiusura per pulizia filtro.

Suction filter in polypropylene with filtering capacity from 200 to 260 L/min, 32 Mesh, inlet/outlet fittings 2" or 2 ½", with automatic closing valve to clean the filter.



	Mesh	D	Tipo Type	S	H	Codice Code
200 ÷ 260	32	2	B	346	25	87.1152.97.3
					45	87.1153.97.3
200 ÷ 260	32	2" ½	B	346	25	87.1162.97.3

### RACCORDI / PIPE FITTINGS

RACCORDI IN POLIPROPILENE CON GIRELLO - POLYPROPYLENE PIPE FITTINGS WITH WING NUT						
FILETTO THREAD	Ø Centraggio Centering	Ø TUBO HOSE Dia.			Raccordo aspirazione Inlet pipe fitting	Raccordo mandata Outlet pipe fitting
G.2"	48	40	24.5369.97.3	24.5387.97.3	IDB 1304	
		45	24.5370.97.3	24.5388.97.3	POLY 2180	
		50	24.5371.97.3	24.5389.97.3	POLY 2210-2240-2260 PBO 1840	
G.2"1/2	63.5	60	-	14.9922.97.3	POLY 2350-2400	



APPLICAZIONI - APPLICATIONS



SPRAYER  
SPRAYER



TRAVASI  
TRANSFERS

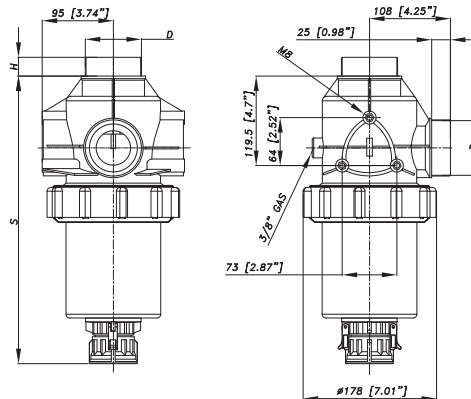


ATOMIZZATORI  
ATOMIZERS

### FILTRO CON VALVOLA E TAPPO / FILTER WITH VALVE AND DRAIN PLUG

Filtro aspirazione in polipropilene con capacità filtrante da 200 fino a 260 L/min, 32 mesh, raccordi ingresso/uscita 2" o 2" ½, con valvola automatica di chiusura per pulizia filtro, tappo di scarico svuotamento impianto ed eventuale ingresso ausiliario di aspirazione per il riempimento cisterna.

Suction filter in polypropylene with filtering capacity from 200 to 260 L/min, 32 Mesh, inlet/outlet fittings 2" or 2 ½", with automatic closing valve to clean the filter, drain plug for emptying the system and an optional auxiliary suction inlet for filling the tank. filter, drain plug for emptying the system and an optional auxiliary suction inlet for filling the tank.



	Mesh	D	Tipo Type	S	H	Codice Code
200 ÷ 260	32	2	C	384	25	87.1154.97.3
200 ÷ 260	32	2" ½	C	384	45	87.1155.97.3
200 ÷ 260	32	2" ½	C	384	25	87.1164.97.3

### RACCORDI / PIPE FITTINGS

#### RACCORDI IN POLIPROPILENE CON GIRELLO - POLYPROPYLENE PIPE FITTINGS WITH WING NUT

FILETTO THREAD	Ø Centraggio Centering	Ø TUBO HOSE Dia.			Raccordo aspirazione Inlet pipe fitting	Raccordo mandata Outlet pipe fitting
G.2"	48	40	24.5369.97.3	24.5387.97.3	IDB 1304	
		45	24.5370.97.3	24.5388.97.3	POLY 2180	
		50	24.5371.97.3	24.5389.97.3	POLY 2210-2240-2260 PBO 1840	
G.2"1/2	63.5	60	-	14.9922.97.3	POLY 2350-2400	

APPLICAZIONI - APPLICATIONS



SPRAYER  
SPRAYER



TRAVASI  
TRANSFERS



ATOMIZZATORI  
ATOMIZERS

**CARTUCCE PER FILTRI ASPIRAZIONE**  
**CARTRIDGES FOR SUCTION FILTER**

I filtri aspirazione Bertolini sono forniti con cartuccia 32 mesh di colore rosso come prevede la normativa ISO 19732:2007. Questa tipologia di cartuccia viene offerta dalla Bertolini come standard perché è il giusto compromesso fra capacità filtrante e le migliori condizioni di lavoro della pompa.

Se, per esigenze particolari, occorrono gradi di filtrazione differenti, è possibile ordinare cartucce speciali.

*The Bertolini suction filters are supplied with 32 mesh cartridge of red color, as required by ISO 19732:2007 Standards.*

*This cartridge is offered by Bertolini as standard, because it is the correct compromise solution between filtering capacity and the optimum working conditions of the pump. If you require different degrees of filtration, you can order special cartridges.*



**CARTUCCE FILTRI ASPIRAZIONE - CARTRIDGES FOR SUCTION FILTER**

Mesh	Colore Color	Capacità filtrante del filtro (L/min) - Filtering capacity (lt/min)			
		120	100÷160	160÷220	200÷260
32	STD.	87.0060.32.2	87.0061.32.2	87.0062.32.2	87.0063.32.2
50		87.0064.32.2	87.0065.32.2	87.0066.32.2	87.0067.32.2
80		87.0068.32.2	87.0069.32.2	87.0070.32.2	87.0071.32.2

**APPLICAZIONI CON SENSORE INTASAMENTO**  
**( CONTROLLO DEPRESSIONE)**  
**APPLICATIONS WITH CLOGGING SENSOR**  
**(VACUUM MONITORING)**

Rilevamento filtro intasato: Inserendo un vacuometro nell'apposito alloggiamento è possibile monitorare la corretta funzionalità del filtro.

*Clogged filter detection: by inserting a vacuum gauge in the proper housing, it is possible to monitor the correct functionality of the filter.*

